

- DC-20+
- PT-20+

KOD: 2861
KOD: 2839



Regulatory DC-20 i PT-20 to dwa niezależne sterowniki temperatury zamknięte w jednej obudowie. Dzięki elastycznej konfiguracji można swobodnie ustawić ich wejścia i wyjścia oraz łączyć ich działanie, np. ustalając, że jedno wyjście działa tylko wtedy, gdy drugie jest wyłączone. Urządzenie posiada dwa wejścia pomiarowe (dla czujników T1 i T2) oraz dwa wyjścia sterujące, które mogą pracować niezależnie w trybie grzania lub chłodzenia.

Pomiar może opierać się na jednym czujniku lub na obu jednocześnie, a dzięki funkcjom matematycznym możliwe jest wyliczanie różnicy ($T_2 - T_1$) lub średniej temperatury ($(T_1 + T_2)/2$). Urządzenie sprawdzi się zarówno w prostych, jak i bardziej złożonych układach grzewczych lub chłodniczych. Wartości z czujników mogą być wyświetlane naprzemiennie co 3 sekundy lub stale tylko jedna z nich – w zależności od ustawień.

- DC-20D+

KOD: 3816

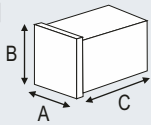


Wbudowany sygnalizator dźwiękowy informuje o załączeniu wyjść lub alarmach. Dodatkowe wejście logiczne może pełnić funkcję alarmową (np. po zadziałaniu presostatu) lub służyć do ręcznego sterowania. W przypadku awarii możliwe jest automatyczne rozłączenie układu z blokadą do czasu ręcznego skasowania.

- Wejście: NTC lub Pt100
- 2 regulatory w jednej obudowie
- Funkcje matematyczne (pomiar średni, różnicowy)
- Pomiar i nastawa z dokładnością 0,1°C
- Wyświetlanie T1 i T2 na przemian
- Wejście logiczne
- Sygnalizator dźwiękowy

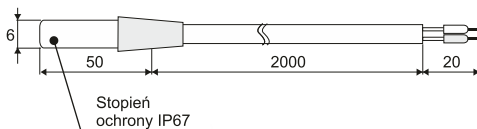
Dane montażowe

Typ	Wymiary [mm]			Otwór montażowy:
	A	B	C	
DC-20+, PT-20+	76	35	72	71x29
DC-20D+	50	90	65	szyna DIN (3 mod)



Wymiary

Dwa czujniki temperatury NTC są oferowane w komplecie z regulatorem DC-20+, DC-20D+.



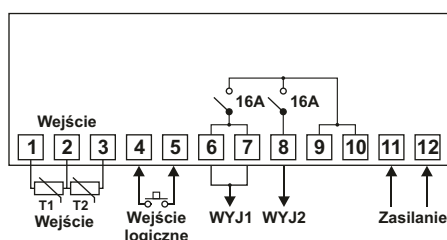
Dane techniczne

Wejścia:	DC-20+, DC-20D+	NTC 5kΩ przy 25°C B25/50=3470 (dwa czujniki temp. w komplecie)
	PT-20+	Pt100 (brak w komplecie)
logiczne:		dwustanowe NO/NC
Wejścia:	DC-20+, DC-20D+	-50...+150°C
	PT-20+	-30...+370°C
Wyjścia regulacyjne:		
	WYJ1:	przełącznikowe 16A 250VAC
	WYJ2:	przełącznikowe 16A 250VAC
		napięciowe tylko dla przełącznika głównego SSR: 12VDC/30mA
Metoda regulacji:		ON-OFF z regulowaną histerezą
Rozdzielczość wskazań:		0,1°C lub 1°C, wybór w menu konfiguracyjnym
Dokładność pomiaru:		±0,5°C
Wyświetlacz:		LED, 4 cyfry o wysokości 11mm z ikonami graficznymi
Stopień ochrony:		DC-20+, PT-20 panel przedni IP54, DC-20D+ panel przedni IP65
Zasilanie:		230V AC lub 12V AC/DC lub 24V AC/DC, pobór mocy 3VA
Warunki pracy:		-5...60°C; 0...85%RH (bez kondensacji)

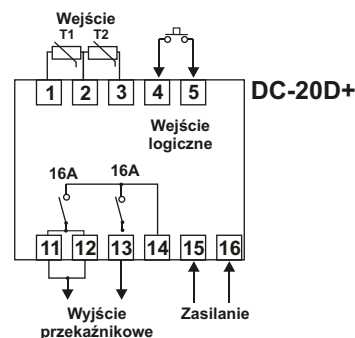
Sposób zamawiania

DC-20+, DC-20D+	Wyjście:	Kod:
PT-20	przełącznikowe	brak
	napięciowe SSR 12V 30mA	SSR
Zasilanie:	Kod:	
230V AC	brak	
12V AC/DC	12V	
24V AC/DC	24V	

Schemat podłączeń



DC-20+, PT-20+



DC-20D+