

# ES10D-RTC

# Regulator temperatury z zegarem sterującym

## ES10D-RTC

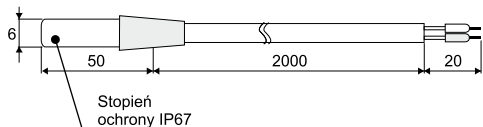


### Dane montażowe

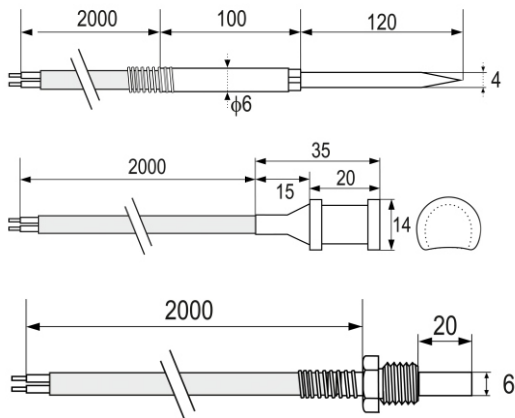
Typ	Wymiary [mm]			Otwór montażowy:
	A	B	C	
ES10D-RTC	50	90	65	szyna DIN 3 moduły

### Wymiary czujnika

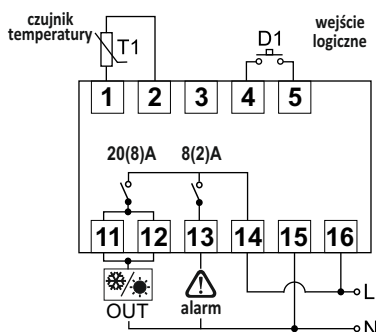
Czujnik temperatury NTC jest w komplecie z regulatorem ES10D-RTC



Regulator ES10D-RTC można wyposażyć w czujniki NTC, ostrzowe, na rurę z gwintem, odpłatnie.

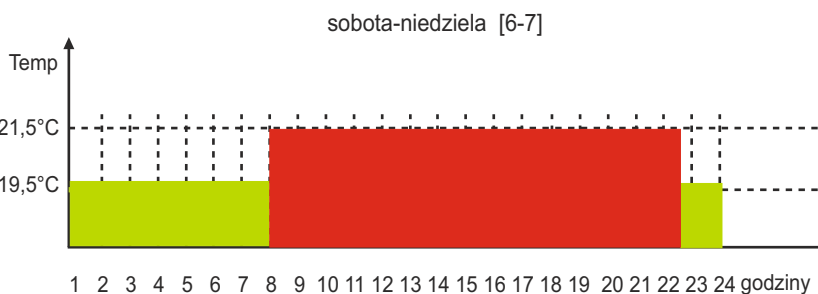
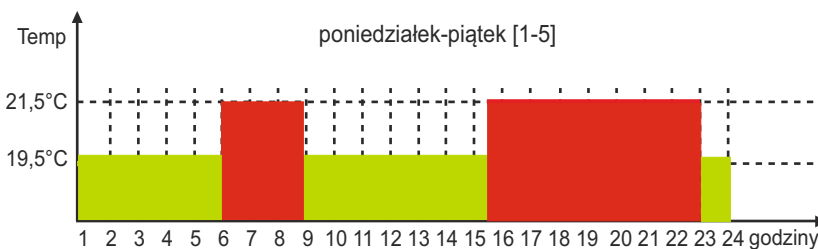


### Schemat połączeń.



Podstawową funkcją sterownika jest regulacja temperatury w oparciu o zegar czasu rzeczywistego. Regulator utrzymuje temperaturę w oparciu o czasy zadane w menu. W okresie od poniedziałku do piątku użytkownik ma możliwość zaprogramowania czterech przedziałów czasu dla których będzie utrzymywana temperatura standardowa oraz temperatura ekonomiczna (np. dzień/noc).

Dla soboty i niedzieli użytkownik dysponuje dwoma zakresami czasu, dla temperatury standardowej oraz dla temperatury ekonomicznej.



- ALARMY temperatury MAX i MIN
- 2 wyjścia przekaźnikowe (regulacyjne, alarmowe)
- Pamięć temperatury MAX, MIN oraz czasu pracy wyjścia
- Pamięć nastaw i ustawień po zaniku zasilania
- Pomiar i nastawa z dokładnością 0,1°C
- Czujnik temperatury ze stali nierdzewnej w komplecie Funkcja ECO
- Praca według zegara sterującego
- Pamięć nastaw i ustawień po zaniku zasilania

### Dane techniczne

W wejście:	NTC 5Ω przy 25°C (czujnik temperatury w komplecie) dwustanowe NO/NC
Zakres pomiarowy:	-50...+150°C
Wyjścia:	Wyjście główne: przekaźnik 20A/250V AC Alarm: przekaźnik 8A/250V AC
Zakres regulacji:	-50...+150°C
Metoda regulacji:	ON-OFF z regulowaną histerezą
Rozdzielczość wskazań:	0,1°C
Dokładność pomiaru:	±0,5°C
Wyświetlacz:	LED, 4 cyfry o wysokości 11mm z ikonami graficznymi
Stopień ochrony:	IP65 przedni panel
Zasilanie:	230V AC, pobór mocy 3VA
Warunki pracy:	-5...60°C; 0...90%RH (bez kondensacji)

### Sposób zamawiania

ES10D-RTC - Przykłady zamówień:  
ES10D-RTC-12V - Regulator tablicowy z wejściem na czujnik NTC,  
wyjściem przekaźnikowym 30A 250V AC, zasilanie sieciowe 12V AC/DC

Zasilanie:	Kod:
230V AC	brak
12V AC/DC	12V
24V AC/DC	24V